

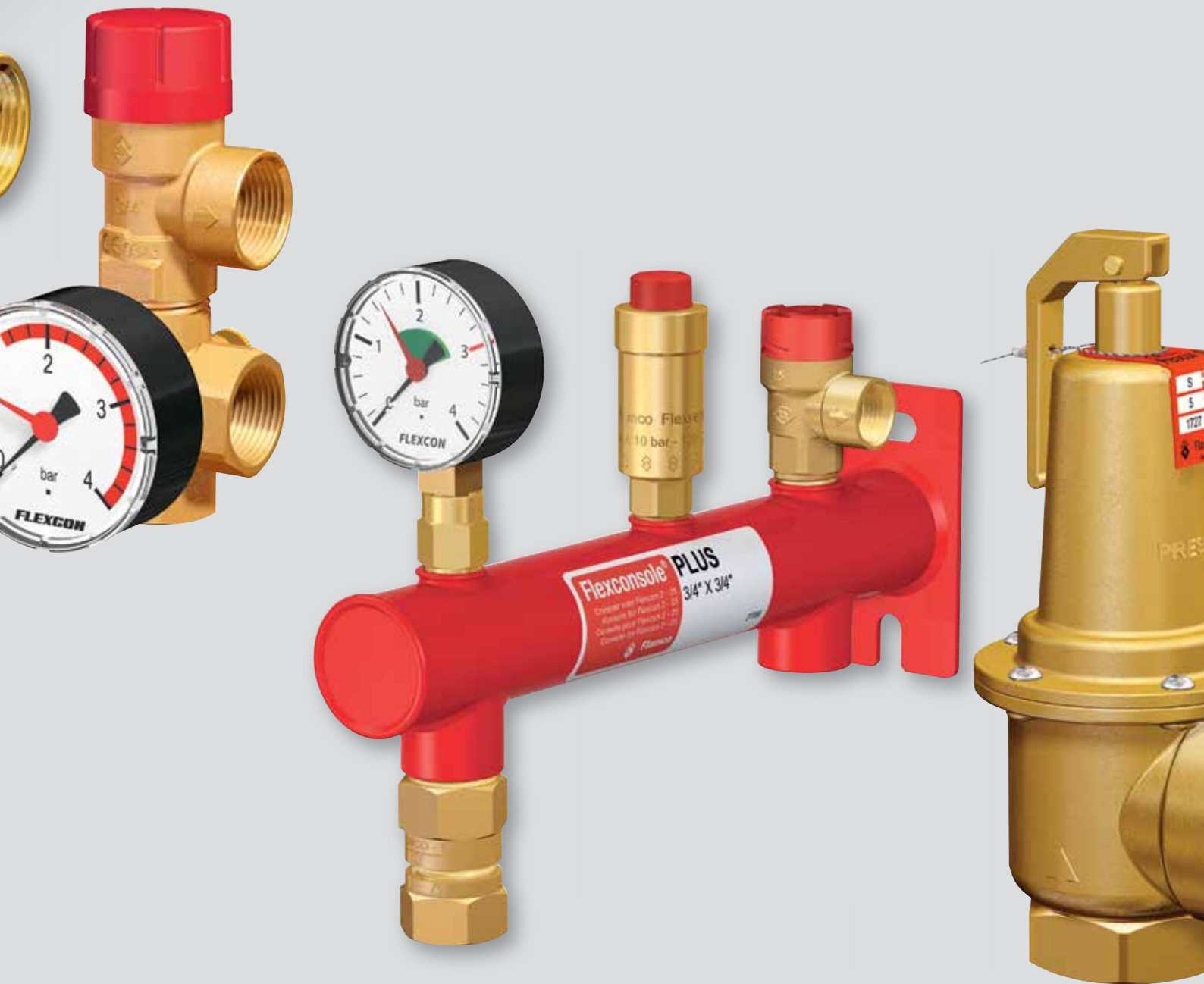
3.



Tillbehör för kyl-, värme-, och solar-installationer



Flamco har ett komplett utbud av produkter för kyl-, värme-, och solar-system. De olika modellerna av Flamcos Prescor-säkerhetsventiler används världen över för att förhindra övertryck i slutna system. Smarta armatursatser såsom Flexconsole Plus med förmonterade produkter för snabb montering. Tryckmätare och påfyllningssatser i olika varianter finns också som tillbehör.



Tillbehör till kylsystem, värmesystem och solenergisystem

Säkerhetsventiler

Prescor

- Säkerhetsventiler för slutna värme- och kylsystem.
- Drifttemperaturer från $-10\text{ }^{\circ}\text{C}$ (263 K) till $120\text{ }^{\circ}\text{C}$ (393 K).
- Passar för vatten-/glykolblandningar upp till 50 %.



Prescor Solar

- Passar för solenergiinstallationer.
- Enligt TÜV. SV.08-118.SOL.
- Drifttemperaturer från $-30\text{ }^{\circ}\text{C}$ (243 K) till $160\text{ }^{\circ}\text{C}$ (433 K). Drifttemperaturen är konstant $120\text{ }^{\circ}\text{C}$ (393 K).
- Passar för vatten-/glykolblandningar upp till 100 %.



Prescor K

- Säkerhetsventiler för slutna värme- och kylsystem.
- Med klämringskoppling.
- Drifttemperaturer från $-10\text{ }^{\circ}\text{C}$ (263 K) till $120\text{ }^{\circ}\text{C}$ (393 K).
- Passar för vatten-/glykolblandningar upp till 50 %.



Prescor S

- Säkerhetsventil för slutna värme- och kylsystem.
- Dessa ventiler har anslutningar från $1\frac{1}{4}$ " till 2" och passar därför perfekt för att säkra större företagssystem.
- Passar för drifttemperaturer från $-10\text{ }^{\circ}\text{C}$ (263 K) till $120\text{ }^{\circ}\text{C}$ (393 K).
- Passar för vatten-/glykolblandningar upp till 50 %.



Avlopstrattar

- Monteras mellan Prescor säkerhetsventil och utloppsröret.



Flexcon tryckmätare

Pressure gauge

- För tryckövervakning
- Flexcon tryckmätare ($\text{Ø}80\text{ mm}$) kan förmonteras utan att behöva tappa ur installationen eller göra den trycklös tack vare den självstängande avstängningsventilen.



Tryckmätare med elektrisk signal hög / låg

- För tryckövervakning
- Min- / max. rödmarkerat.
- Elektrisk signal hög / låg



Termomanomätare

- För tryck- och temperaturövervakning
- Axialkoppling.



Snabbkoppling och Flexcon Armatursatser

Flexcon armatursats

- Armatursatser Dn 20 i olika utförande
- Inv/inv med 1,5 bar
- Inv/utv med klämrings i 1,5, 2,5 och 3,0 bar.
- För expansionskärl 8 - 25 liter.
- Här medföljer säkerhetsventiler 1,5 bar, med $\frac{3}{4}$ " inv eller 22mm koppling, tryckmätare och en manuell avluftare.



Flexfast $\frac{3}{4}$

- Snabbkoppling för att kontrollera förtrycket i Flexcon-kärl till och med 25 liter.
- Du kan även byta ut expansionskärlet utan att behöva tappa ur installationen eller göra den trycklös.



FlexControl $\frac{3}{4}$

- FlexControl kopplar samman Flexcons expansionskärl med centralvärmesystem.
- Det gör att du kan kontrollera förtrycket i Flexcons expansionskärl och fylla på systemet.
- Du kan även byta ut expansionskärlet utan att behöva tappa ur installationen eller göra den trycklös.
- Max. driftryck: 10 bar.
- Högsta drifttemperatur: $130\text{ }^{\circ}\text{C}$ (403 K).



Flexcon Kopplingsgrupp 1

- För att kunna koppla ihop expansionskärl med värme- eller kylsystem.
- Den består av en avstängningsventil, en påfyllningskran och en avtappningskran med slangkopplingar och en tryckmätare (0–12 bar, tillval).



Väggfäste

Väggfäste MB

- Passar Flexconkärll och Airfix A/D-kärll på 8–25 liter.
- Har en skåra där klämringen passar perfekt. Det enda som krävs för att fästa kärlet ordentligt är att dra åt två skruvar.
- MB 3: Med snabbfjäder och adapter för smidigare montering.



Tillbehör

Flexcon GVA 90

- Gasventilförlängning i 90° för att öka tillgängligheten till Flexcon 110 - 1000 gasventilen.



Kontrollmätare

- För kontrolleras förtrycket av Flexcon och Airfix expansionskärll.
- Tryckområde 0.4 - 6.8 bar.



Väggfäste Cubex R

- För att fästa Cubex R kärlet på en vägg.



Flexconsole 3/4

- För att fästa Flexcon 8 - 25 kärlet på en vägg.
- Finns i rött eller vitt.
- Denna modell kommer med en 1/2" luftningsplugg.



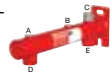
Flexconsole Plus S20

- För att fästa Flexcon 8 - 25 kärlet på en vägg.
- Här medföljer fabriksmonterat Säkerhetsventil 1/2 (1,5 eller 2,5 bar), Flexvent avluftare^{3/8}, Flexfast snabbkoppling och tryckmätare (0–4 bar).



Flexconsole S20

- Samlingsrör för Flexcon expansionskärll 8-25 liter i vägg.
- Väggfaste med anslutningar för kärll, tryckmätare och avluftning.



Flexconsole S25

- Samlingsrör för Flexcon expansionskärll 80 liter och met.
- Väggfaste med anslutningar för kärll, tryckmätare och avluftning.

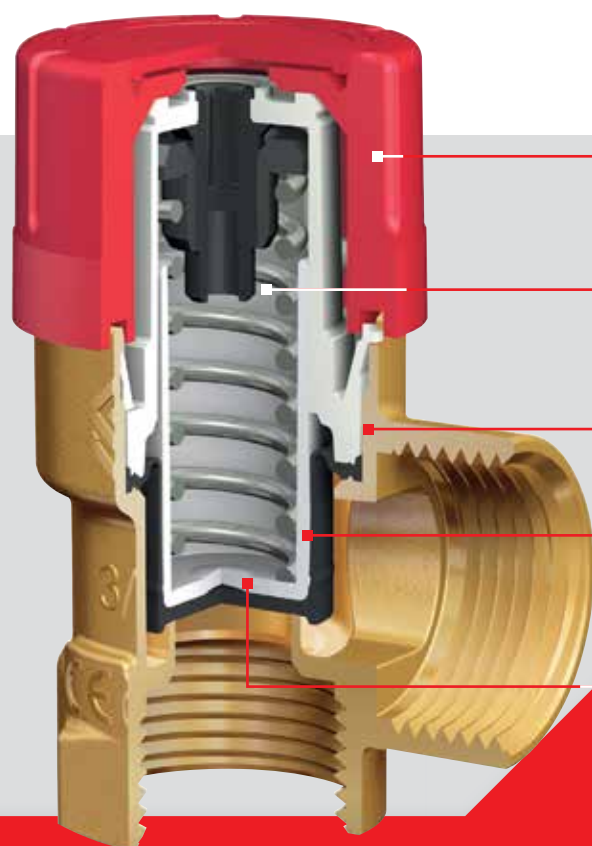


Gedigen konstruktion och högkvalitativa material är grunden i Prescors kvalitet

Prescor-säkerhetsventilerna från Flamco är i absolut toppklass, och det bästa skyddet något system kan få. I de system vars effekt uppgår till 580 kW vid 3,0 bar räcker de vanliga Prescor-ventilerna. Har systemet högre effekt, ska du välja Prescor S.

Födelar av Prescor

- Högkvalitativa material och konstruktion garanterar pålitlig funktion.
- Om det finns en snabb uppbyggnad av trycket, kommer ventilen "pop" öppna. Trycket kan sedan urladdas snabbt.
- CE märket (PED 97/23/EC).
- Öppningstrycket hos alla ventiler är individuellt testad.



PRESCOR

Lock av slagtålig plast.

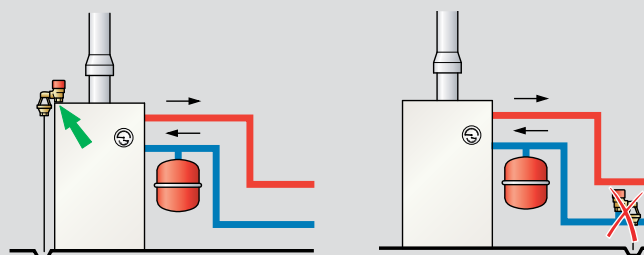
Åldersbeständigt stål i fjädern gör att inställningstrycket inte ändras med tiden.

Ventilhölje i solid mässing..

Separeringsmembranet hindrar fukt och smuts från att komma in i rörliga delar när säkerhetsventilen ska blåsas ren..

Ventiltätning av högkvalitativt gummi som är lämpliga för temperatur -10 °C och värmebeständigt upp till 140 °C. Gummitts hårdhet är anpassad efter ventilens inställningstryck. Det gör att ventilen inte kan klibba fast i sätet.

Alla Prescor-säkerhetsventiler ställs redan på fabriken in för det angivna öppningstrycket. Denna inställning kan alltså inte ändras senare. Det är viktigt att kontrollera inställningen på Prescor-ventilen i förväg. På varje Prescor-säkerhetsventil står vilken högsta tillåtna panneffekt de är gjorda för. Gällande regler om bland annat ventilens placering, luftningsrörens utförande och trattarnas placering måste alltid följas.



Montera på pannan, eller så nära som möjligt till det, i matarledningen. Montera aldrig en avstängningsventil mellan pannan och ventilen.

Prescor S Säkerhetsventilen

Med anslutningar på 1 1/4" upp till 2", dessa ventiler är den idealiska skyddet för större anläggningar.

I ett system kan flera Prescor S-säkerhetsventiler installeras för att kunna uppnå önskad kapacitet, förutsatt att gällande föreskrifter tillåter det.

När det finns flera pannor eller värmealstrare, och dessa kan stängas av oberoende av varandra, bör varje värmealstrare förses med en Prescor. För att kunna konstatera att en ventil arbetar rekommenderar vi dig att alltid använda en tratt,

och i vissa fall är detta också obligatoriskt. När ett system driftsätts bör först ledningarna spolas igenom. När systemet spolas, eller avluftas, får det aldrig ske genom en Prescor S-säkerhetsventil. Systemet får bara göras trycklöst innan Prescor-ventilen sätts på.

Handtag för att kunna lyfta ventilen.

Fjäder för att ställa in inställningstrycket. Denna inställning är säkrad.

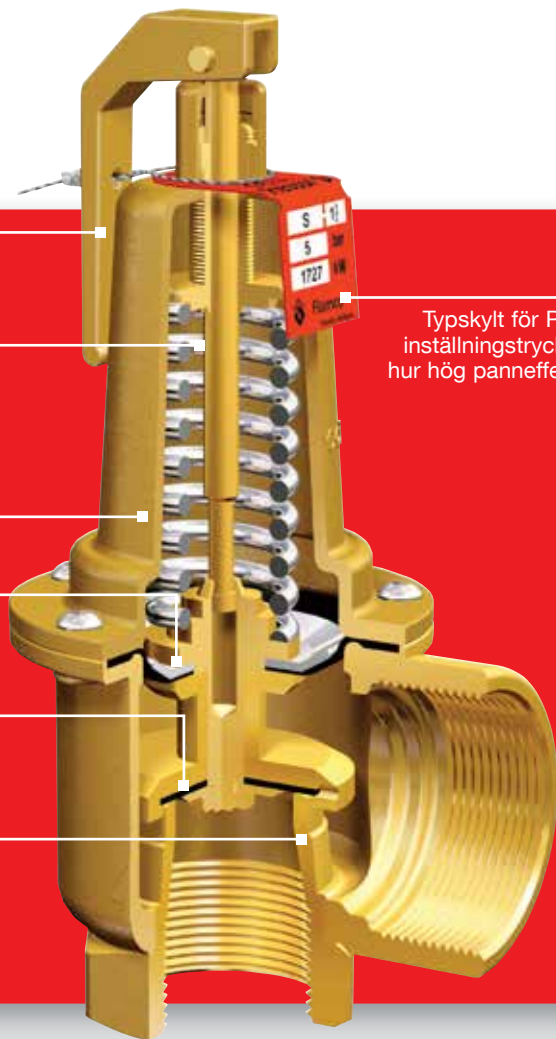
Ventilhölje i solid mässing.

Separeringsmembran som skyddar fjädern och hindrar att vattnet flödar ut längs spindeln.

Ventil med ventiltätning av specialgummi.

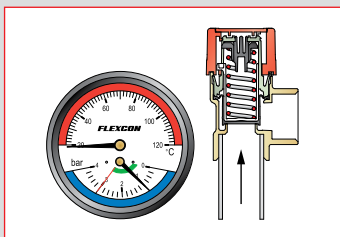
Ventilsäte i mässing.

Typskylt för Prescor S, där inställningstrycket står, samt hur hög panneffekt ventilen är gjord för.

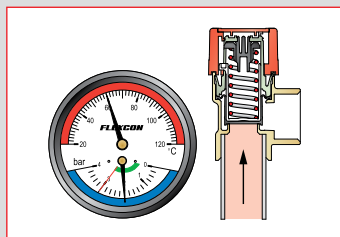


PRESCOR S

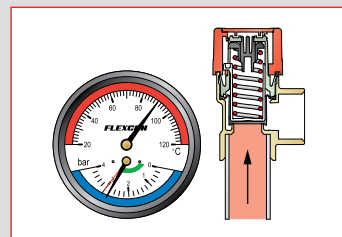
Prescor säkerhetsventil funktion



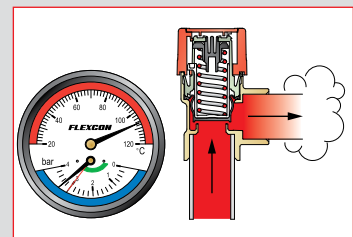
Systemet i kallt tillstånd.



Vid uppvärmning kommer systemvattnet att expandera.



Trycket stiger, och..



Prescor-ventilen öppnas. Överflödigt tryck förs ut.

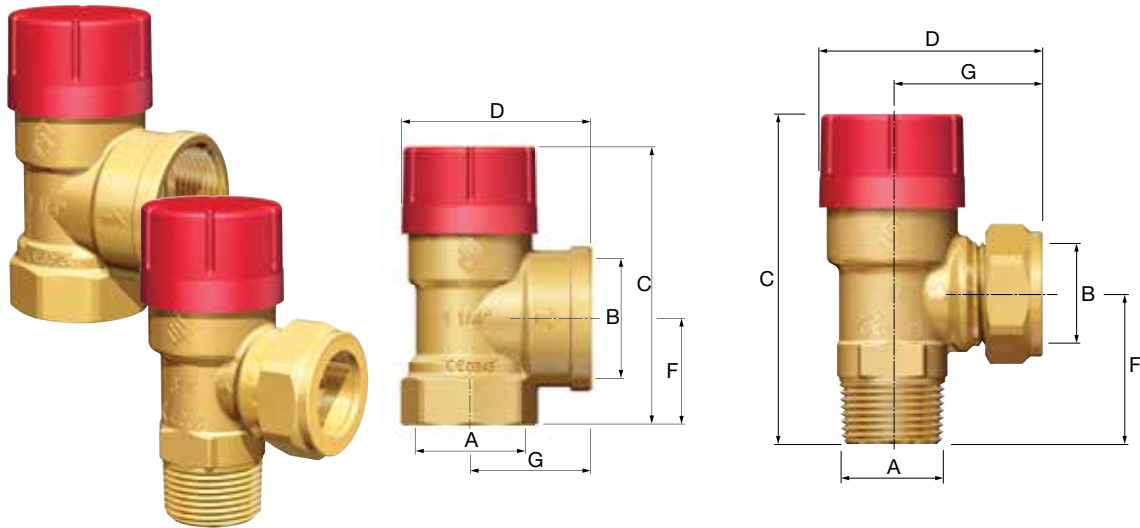


SÄKERHETSVENTILER

- Prescor membran-säkerhetsventiler för kyl- och värmeanläggningar
- Prescor S säkerhetsventiler för värmeanläggningar.
- CE godkända och TüV godkända.

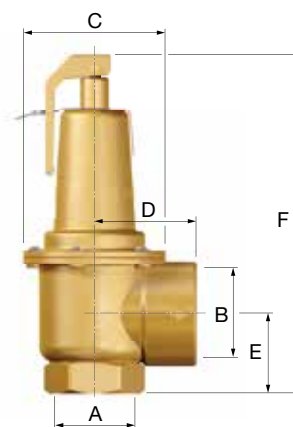
Prescor


- För temperatur -10 °C (263 K) upp till 120 °C (393 K).



| Typ | Öppnings- tryck [bar] | Anslutning | | Dimensions | | | | Kap. [kW] | | Pris per styck | RSK nr./ Flamco nr. |
|----------------------|-----------------------------|------------|-----------|------------|-----------|-----------|-----------|--------------|----|-------------------|------------------------|
| | | A | B | C [mm] | D [mm] | F [mm] | G [mm] | | | | |
| Prescor DN 15 | 1,5 | Rp 1/2" | Rp 1/2" | 68,7 | 47,2 | 21,5 | 28,5 | 85 | 50 | 99,- | 27608 |
| Prescor 1/2 M x K 15 | 1,5 | R 1/2" | K 15 | 81,2 | 60,5 | 34 | 42 | 80 | 40 | 105,- | 5531934 |
| Prescor 1/2 M x K 15 | 2,0 | R 1/2" | K 15 | 81,2 | 60,5 | 34 | 42 | 95 | 40 | 105,- | 5531935 |
| Prescor 1/2 M x K 15 | 2,5 | R 1/2" | K 15 | 81,2 | 60,5 | 34 | 42 | 105 | 40 | 105,- | 5531936 |
| Prescor 1/2 M x K 15 | 3,0 | R 1/2" | K 15 | 81,2 | 60,5 | 34 | 42 | 115 | 40 | 105,- | 5531943 |
| Prescor 1/2 M x K 15 | 3,5 | R 1/2" | K 15 | 81,2 | 60,5 | 34 | 42 | 130 | 40 | 105,- | 5531944 |
| Prescor DN 20 | 1,5 | Rp 3/4" | Rp 3/4" | 70,9 | 49,2 | 23,5 | 30,5 | 115 | 50 | 184,- | 5531926 |
| Prescor DN 20 | 2,0 | Rp 3/4" | Rp 3/4" | 70,9 | 49,2 | 23,5 | 30,5 | 135 | 50 | 184,- | 5531932 |
| Prescor DN 20 | 2,5 | Rp 3/4" | Rp 3/4" | 70,9 | 49,2 | 23,5 | 30,5 | 150 | 50 | 184,- | 5531930 |
| Prescor DN 20 | 2,5 | Rp 3/4" | Rp 1" | 76,8 | 55,2 | 29,5 | 36,5 | 100 | 40 | 184,- | 5531931 |
| Prescor DN 20 | 3,0 | Rp 3/4" | Rp 3/4" | 70,9 | 49,2 | 23,5 | 30,5 | 165 | 50 | 184,- | 5531933 |
| Prescor 170 - 3/4 | 4,0 | Rp 3/4" | Rp 3/4" | 70,9 | 49,2 | 23,5 | 30,5 | 200 | 50 | 184,- | 27028 |
| Prescor DN 20 | 3,0 | Rp 3/4" | Rp 1" | 76,8 | 55,2 | 29,5 | 36,5 | 100 | 40 | 184,- | 27024 |
| Prescor 3/4 M x K 22 | 1,5 | R 3/4" | K 22 | 85,4 | 58,6 | 38 | 40 | 105 | 40 | 184,- | 5531927 |
| Prescor 3/4 M x K 22 | 2,0 | R 1/2" | K 22 | 85,4 | 58,6 | 38 | 40 | 120 | 40 | 184,- | 5531945 |
| Prescor 3/4 M x K 22 | 2,5 | R 3/4" | K 22 | 85,4 | 58,6 | 38 | 40 | 135 | 40 | 184,- | 5531928 |
| Prescor 3/4 M x K 22 | 3,0 | R 3/4" | K 22 | 85,4 | 58,6 | 38 | 40 | 150 | 40 | 184,- | 5531946 |
| Prescor 3/4 M x K 22 | 3,5 | R 3/4" | K 22 | 85,4 | 58,6 | 38 | 40 | 170 | 40 | 184,- | 5531947 |
| Prescor DN 25 | 1,5 | Rp 1" | Rp 1 1/4" | 100,5 | 73,2 | 36 | 47 | 275 | 16 | 394,- | 5532023 |
| Prescor DN 25 | 2,0 | Rp 1" | Rp 1 1/4" | 100,5 | 73,2 | 36 | 47 | 320 | 16 | 394,- | 5532031 |
| Prescor DN 25 | 2,5 | Rp 1" | Rp 1 1/4" | 100,5 | 73,2 | 36 | 47 | 355 | 16 | 394,- | 5532049 |
| Prescor DN 25 | 3,0 | Rp 1" | Rp 1 1/4" | 100,5 | 73,2 | 36 | 47 | 395 | 16 | 394,- | 5532056 |
| Prescor DN 25 | 3,5 | Rp 1" | Rp 1 1/4" | 100,5 | 73,2 | 36 | 47 | 445 | 16 | 394,- | 5532064 |
| Prescor DN 25 | 4,0 | Rp 1" | Rp 1 1/4" | 100,5 | 73,2 | 36 | 47 | 485 | 16 | 394,- | 5532080 |
| Prescor DN 25 | 5,0 | Rp 1" | Rp 1 1/4" | 100,5 | 73,2 | 36 | 47 | 580 | 16 | 394,- | 5532081 |

Prescor S

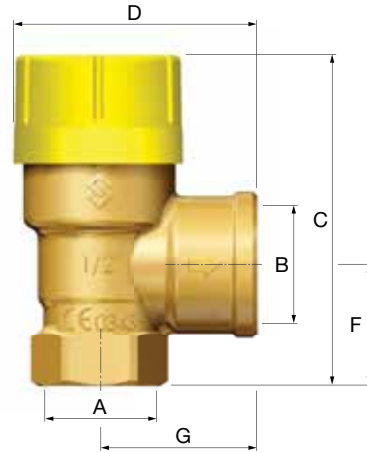


| Typ | Öppnings- tryck [bar] | Anslutning | | Mått | | | | Kap. [kW] |  | Pris per styck | RSK nr./ Flamco nr. |
|---------------|-----------------------------|------------|----------|-----------|-----------|-----------|-----------|--------------|---|-------------------|------------------------|
| | | A ["] | B ["] | C [mm] | D [mm] | E [mm] | F [mm] | | | | |
| Prescor DN 32 | 2,0 | R 1 1/4" | G 1 1/2" | 96 | 58 | 48 | 166 | 600 | 1 | 1.775,- | 5532700 |
| Prescor DN 32 | 2,5 | R 1 1/4" | G 1 1/2" | 96 | 58 | 48 | 166 | 704 | 1 | 1.775,- | 5532718 |
| Prescor DN 32 | 3,0 | R 1 1/4" | G 1 1/2" | 96 | 58 | 48 | 166 | 810 | 1 | 1.775,- | 5532726 |
| Prescor DN 32 | 3,5 | R 1 1/4" | G 1 1/2" | 96 | 58 | 48 | 166 | 911 | 1 | 1.775,- | 5532734 |
| Prescor DN 32 | 4,0 | R 1 1/4" | G 1 1/2" | 96 | 58 | 48 | 166 | 1013 | 1 | 1.775,- | 5532742 |
| Prescor DN 32 | 4,5 | R 1 1/4" | G 1 1/2" | 96 | 58 | 48 | 166 | 1117 | 1 | 1.775,- | 29206 |
| Prescor DN 32 | 5,0 | R 1 1/4" | G 1 1/2" | 96 | 58 | 48 | 166 | 1220 | 1 | 1.775,- | 5532743 |
| Prescor DN 32 | 6,0 | R 1 1/4" | G 1 1/2" | 96 | 58 | 48 | 166 | 1426 | 1 | 1.775,- | 5532744 |
| Prescor DN 32 | 7,0 | R 1 1/4" | G 1 1/2" | 96 | 58 | 48 | 166 | 1632 | 1 | 1.775,- | 5532745 |
| Prescor DN 32 | 8,0 | R 1 1/4" | G 1 1/2" | 96 | 58 | 48 | 166 | 1839 | 1 | 1.775,- | 5532746 |
| Prescor DN 32 | 10,0 | R 1 1/4" | G 1 1/2" | 96 | 58 | 48 | 166 | 2252 | 1 | 1.775,- | 29211 |
| Prescor DN 40 | 2,0 | R 1 1/2" | G 2" | 96 | 68 | 53 | 173 | 850 | 1 | 2.950,- | 5532759 |
| Prescor DN 40 | 2,5 | R 1 1/2" | G 2" | 96 | 68 | 53 | 173 | 996 | 1 | 2.950,- | 5532767 |
| Prescor DN 40 | 3,0 | R 1 1/2" | G 2" | 96 | 68 | 53 | 173 | 1120 | 1 | 2.950,- | 5532775 |
| Prescor DN 40 | 3,5 | R 1 1/2" | G 2" | 96 | 68 | 53 | 173 | 1289 | 1 | 2.950,- | 5532783 |
| Prescor DN 40 | 4,0 | R 1 1/2" | G 2" | 96 | 68 | 53 | 173 | 1435 | 1 | 2.950,- | 5532791 |
| Prescor DN 40 | 4,5 | R 1 1/2" | G 2" | 96 | 68 | 53 | 173 | 1581 | 1 | 2.950,- | 29226 |
| Prescor DN 40 | 5,0 | R 1 1/2" | G 2" | 96 | 68 | 53 | 173 | 1727 | 1 | 2.950,- | 5532792 |
| Prescor DN 40 | 6,0 | R 1 1/2" | G 2" | 96 | 68 | 53 | 173 | 2019 | 1 | 2.950,- | 5532793 |
| Prescor DN 40 | 7,0 | R 1 1/2" | G 2" | 96 | 68 | 53 | 173 | 2312 | 1 | 2.950,- | 5532794 |
| Prescor DN 40 | 8,0 | R 1 1/2" | G 2" | 96 | 68 | 53 | 173 | 2604 | 1 | 2.950,- | 5532795 |
| Prescor DN 40 | 10,0 | R 1 1/2" | G 2" | 96 | 68 | 53 | 173 | 3188 | 1 | 2.950,- | 29231 |
| Prescor DN 50 | 2,0 | R 2" | G 2 1/2" | 129 | 101 | 76 | 217 | 1491 | 1 | 4.350,- | 5532809 |
| Prescor DN 50 | 2,5 | R 2" | G 2 1/2" | 129 | 101 | 76 | 217 | 1747 | 1 | 4.350,- | 5532817 |
| Prescor DN 50 | 3,0 | R 2" | G 2 1/2" | 129 | 101 | 76 | 217 | 1980 | 1 | 4.350,- | 5532825 |
| Prescor DN 50 | 3,5 | R 2" | G 2 1/2" | 129 | 101 | 76 | 217 | 2259 | 1 | 4.350,- | 5532833 |
| Prescor DN 50 | 4,0 | R 2" | G 2 1/2" | 129 | 101 | 76 | 217 | 2515 | 1 | 4.350,- | 5532841 |
| Prescor DN 50 | 4,5 | R 2" | G 2 1/2" | 129 | 101 | 76 | 217 | 2772 | 1 | 4.350,- | 29246 |
| Prescor DN 50 | 5,0 | R 2" | G 2 1/2" | 129 | 101 | 76 | 217 | 3028 | 1 | 4.350,- | 5532842 |
| Prescor DN 50 | 6,0 | R 2" | G 2 1/2" | 129 | 101 | 76 | 217 | 3540 | 1 | 4.350,- | 5532843 |
| Prescor DN 50 | 7,0 | R 2" | G 2 1/2" | 129 | 101 | 76 | 217 | 4053 | 1 | 4.350,- | 5532844 |
| Prescor DN 50 | 8,0 | R 2" | G 2 1/2" | 129 | 101 | 76 | 217 | 4565 | 1 | 4.350,- | 5532845 |
| Prescor DN 50 | 10,0 | R 2" | G 2 1/2" | 129 | 101 | 76 | 217 | 5590 | 1 | 4.350,- | 29251 |



Prescor Solar

- För temperatur -30 °C (233 K) upp till 160 °C (433 K).

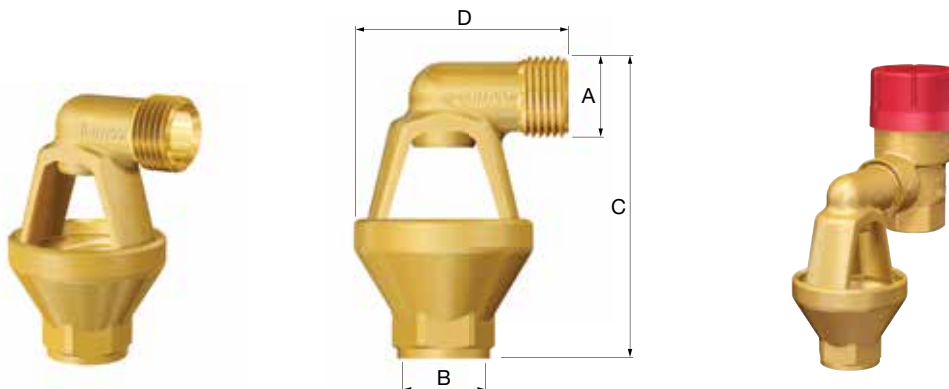


| Typ | Öppnings-tryck [bar] | Anslutning | | Dimensions | | | | Kap. [kW] | | Pris per styck | RSK nr./ Flamco nr. |
|---------------------|----------------------|------------|----------|------------|--------|--------|--------|-----------|----|----------------|---------------------|
| | | A [mm] | B [mm] | C [mm] | D [mm] | F [mm] | G [mm] | | | | |
| Prescor Solar DN 15 | 3,0 | R 1/2" | G 3/4" | 69 | 50 | 26,5 | 34,5 | 50 | 40 | 133,- | 28310 |
| Prescor Solar DN 15 | 6,0 | R 1/2" | G 3/4" | 69 | 50 | 26,5 | 34,5 | 50 | 40 | 133,- | 28311 |
| Prescor Solar DN 15 | 8,0 | R 1/2" | G 3/4" | 69 | 50 | 26,5 | 34,5 | 50 | 40 | 131,- | 28312 |
| Prescor Solar DN 15 | 10,0 | R 1/2" | G 3/4" | 69 | 50 | 26,5 | 34,5 | 50 | 40 | 131,- | 28313 |
| Prescor Solar DN 20 | 6,0 | R 3/4" | G 1" | 77 | 56 | 29,5 | 36,5 | 100 | 40 | 233,- | 5531937 |
| Prescor Solar DN 20 | 8,0 | R 3/4" | G 1" | 77 | 56 | 29,5 | 36,5 | 100 | 40 | 233,- | 5531938 |
| Prescor Solar DN 20 | 10,0 | R 3/4" | G 1" | 77 | 56 | 29,5 | 36,5 | 100 | 40 | 233,- | 28318 |
| Prescor Solar DN 25 | 6,0 | R 1" | G 1 1/4" | 101 | 74 | 36 | 47 | 200 | 16 | 472,- | 5531939 |
| Prescor Solar DN 25 | 8,0 | R 1" | G 1 1/4" | 101 | 74 | 36 | 47 | 200 | 16 | 472,- | 5531940 |
| Prescor Solar DN 25 | 10,0 | R 1" | G 1 1/4" | 101 | 74 | 36 | 47 | 200 | 16 | 472,- | 28323 |

CE Nr. 0343
9172323-PEB



Avloppstrattar




| Typ | Anslutning | | Passar til | Mått | | | Pris per styck | RSK nr. |
|-------------|------------|--------|---|--------|--------|----|----------------|---------|
| | A ["] | B ["] | | C [mm] | D [mm] | | | |
| Tratt DN 20 | 3/4" | 1" | Prescor B 1/2", Prescor 3/4", Prescomano 3/4", Prescor Solar 1/2" | 94 | 76 | 10 | 101,- | 5532098 |
| Tratt DN 32 | 1 1/4" | 1 1/2" | Prescor 1", Prescor Solar 1" | 195 | 100 | 10 | 330,- | 5532072 |
| Tratt 1 | DN 25 | DN 40 | Prescor 1", Prescor Solar 3/4" | 185 | 95 | 1 | 500,- | 27325 |
| Tratt DN 40 | DN 40 | DN 40 | Prescor S 1 1/2" | 205 | 105 | 1 | 700,- | 27340 |

TRYCKMÄTARE

Tryckmätare


- Min. - max. rödmarkerat.
- Tryckmätare Ø 63 mm plastmaterial.
- Tryckmätare Ø 100 mm plastmaterial.

| Typ | Anslutning [utv.] | Tryckområde [bar] | Min. - Max. rödmarkerat [bar] | Autom. avst. |  | Pris per styck | RSK nr./ Flamco nr. |
|-------------------------------|-------------------|-------------------|-------------------------------|--------------|---|----------------|---------------------|
| Tryckmätare 63 MA 1,5 / 4,0 | 3/8" ax. | 0 - 4 | 1,5 - 4,0 | nej | 1 | 107,- | 5531592 |
| Tryckmätare 63 MR 1,5 / 4,0 | 3/8" rad. | 0 - 4 | 1,5 - 4,0 | nej | 1 | 107,- | 5532643 |
| Tryckmätare 63 MR 2,0 / 4,0 | 3/8" rad. | 0 - 4 | 2,0 - 4,0 | nej | 1 | 107,- | 5532650 |
| Tryckmätare 63 MR 2,5 / 4,0 | 3/8" rad. | 0 - 4 | 2,5 - 4,0 | nej | 1 | 107,- | 5532668 |
| Tryckmätare 63 MR 3,0 / 4,0 | 3/8" rad. | 0 - 4 | 3,0 - 4,0 | nej | 1 | 107,- | 5532676 |
| Tryckmätare 63 MR 1,5 / 2,5 | 3/8" rad. | 0 - 4 | 1,5 - 2,5 | nej | 1 | 107,- | 27201 |
| Tryckmätare Ø 100 0 - 10 rad. | 3/8" rad. | 0 - 10 | 6,0 | 1/4" x 1/2" | 1 | 193,- | 5532683 |



Tryckmätare med elektrisk signal hög/låg

- Min. - max. rödmarkerat.

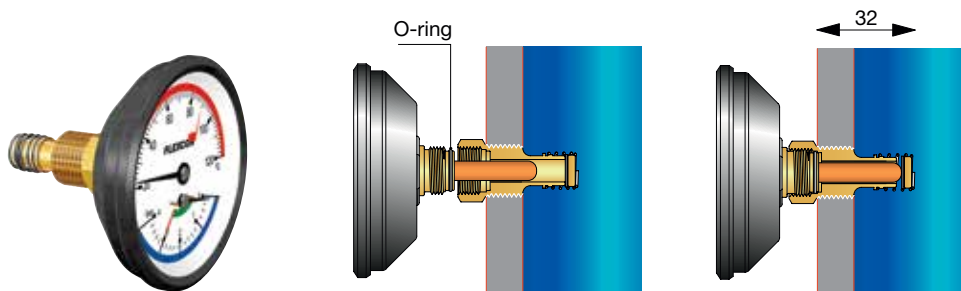
| Typ | Anslutning [utv.] | Trycksområde [bar] | Rödmarkerat [bar] |  | Pris per styck | RSK nr. |
|------------------------------------|-------------------|--------------------|-------------------|---|----------------|---------|
| Tryckmätare 100 / 0-2,5 / 1,5 e.s. | R 3/8" rad. | 0 - 2,5 | 1,5 - 2,5 | 1 | 1.987,- | 5532601 |
| Tryckmätare 100 / 0-4 / 2,0 e.s. | R 3/8" rad. | 0 - 4,0 | 2,0 - 4,0 | 1 | 1.987,- | 5532602 |
| Tryckmätare 100 / 0-4 / 2,5 e.s. | R 3/8" rad. | 0 - 4,0 | 2,5 - 4,0 | 1 | 1.987,- | 5532603 |
| Tryckmätare 100 / 0-6 / 3,0 e.s. | R 3/8" rad. | 0 - 6,0 | 3,0 - 6,0 | 1 | 1.987,- | 5532605 |
| Tryckmätare 100 / 0-10 / 5,0 e.s. | R 3/8" rad. | 0 - 10,0 | 5,0 - 10,0 | 1 | 1.987,- | 5532608 |
| Tryckmätare 100 / 0-6 / e.s. | R 3/8" rad. | 0 - 6,0 | - | 1 | 1.987,- | 5532614 |




Termomanomätare

Tryck- och temperaturmätare.

- Med stängningventil.
- Min. - max. rödmarkerat.
- Termomanomätare Ø 80 mm plastmaterial.



| Typ | Anslutning [utv.] | Trycksområde | Rödmarkerat [bar] | Ø [mm] |  | Pris per styck | RSK nr./ Flamco nr. |
|----------------------|-------------------|-------------------------|-------------------|--------|---|----------------|---------------------|
| Termomanomätare Ø 80 | R 1/2" ax. | 20 - 120 °C / 0 - 4 bar | 3,0 | 80 | 20 | 190,- | 5531595 |
| Termomanomätare Ø 63 | M 18 x 1 | 20 - 120 °C / 0 - 4 bar | 3,0 | 63 | 20 | 130,- | 27247 |
| Termomanomätare Ø 63 | R 1/2" | 20 - 120 °C / 0 - 4 bar | 3,0 | 63 | 1 | 130,- | 27248 |

Flexcons expansionskäril kan du snabbt montera, demontera och kontrollera!

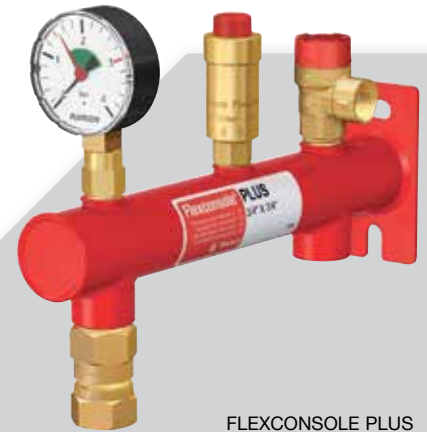
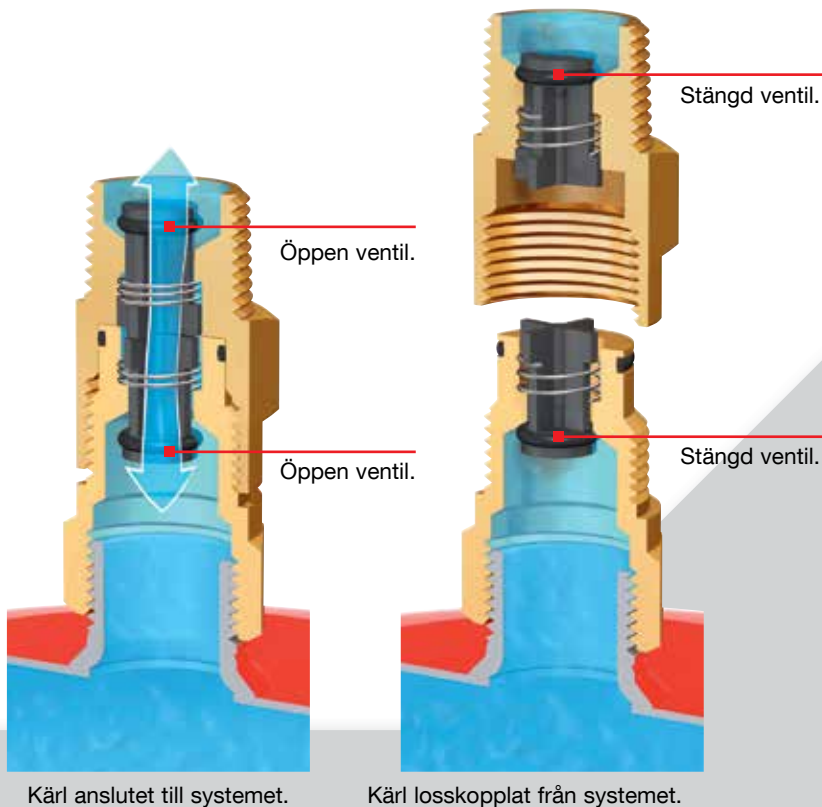
Ett Flexcon-käril kan naturligtvis kopplas direkt till en ledning. Men det är smartare att använda någon av de Flexfast-snabbkopplingar, Flexconsoler eller Flexcon-kopplingsatser som visas här. Dessa gör det mycket lättare att avläsa trycket eller att koppla ur kärlet utan att behöva tappa ur installationen eller göra den trycklös.

Flexconsole Plus

Detta är en ovanligt komplett produkt i samma röda färg som Flexcons käril. Den ska monteras lodrätt, liksom hängande på vattenkopplingen.

Följande ingår:

- Flexcon-tryckmätare.
- Flexvent-flottöravluftare
- Flamco-säkerhetsventil.
- Flexfast-snabbkoppling.
- Sammlingsrör.



Flamconsole

Sammlingsrör för Flexcon expansionskäril som monteras i utgående expansionsledning. Anslutningar för käril 80 liter och mer, säkerhetsventil, tryckmätare och avluftning.



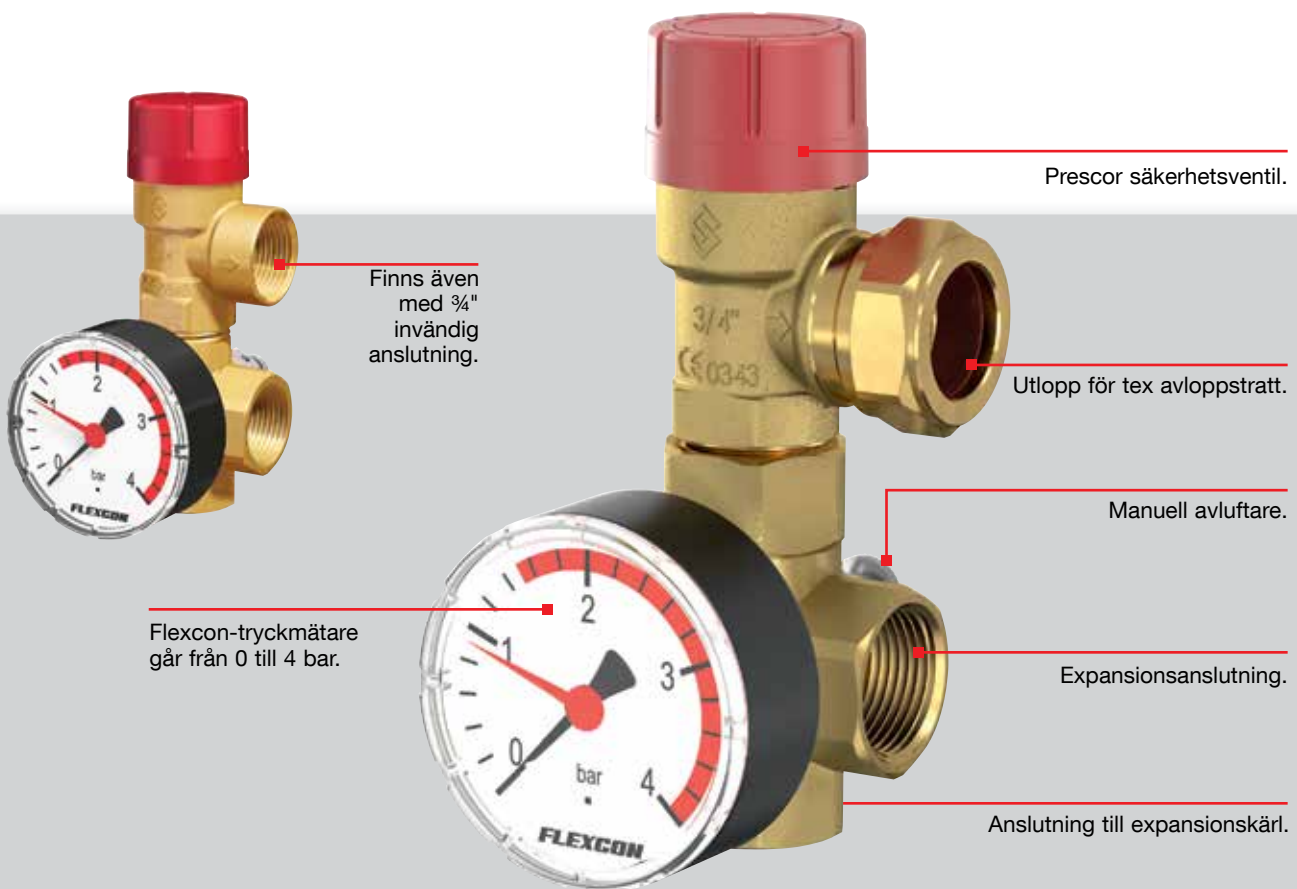
Flexfast

Flexfast-snabbkopplingarna gör det enkelt att kontrollera förtrycket i Flexcon-käril till och med 25 liter, när man till exempel behöver byta kärlet, utan att behöva tappa ur installationen eller göra den trycklös.

- Utförande med 3/4" inngångar och 3/4" utgångar.
- Lätt att montera med rätt verktyg och därefter skruvar man ihop delarna ordentligt med varandra.
- Väsentligt tidsbesparande vid underhåll av Flexcon-kärlet.

Flexcons armatursats

Flexcons armatursats passar för Flexcons expansionskärl upp till 50 liter. Här medföljer säkerhetsventiler 1,5 bar, med $\frac{3}{4}$ " invändig eller 22mm koppling, tryckmätare och en manuell avluftare.



FLEXCON-ARMATURSATS



FLEXCONTROL M

FlexControl M

Med denna kan du lättare demontera Flexconkärlet utan att behöva tappa ur installationen eller göra den trycklös.

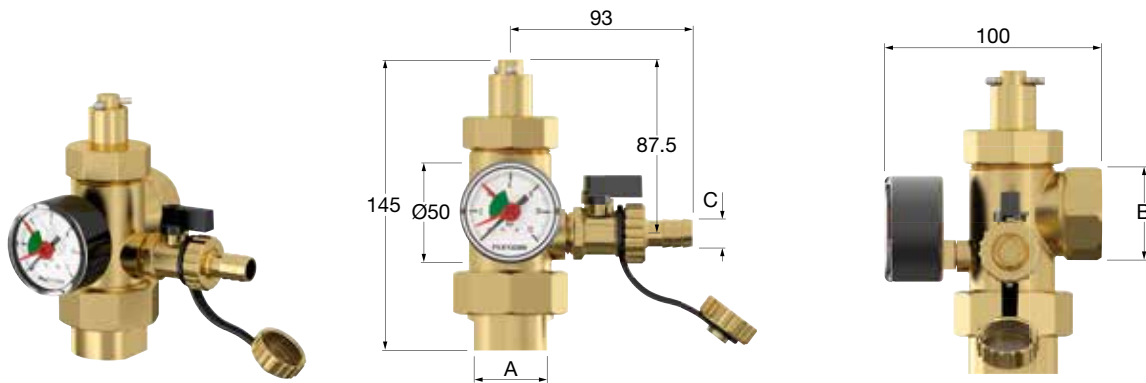


SNABBKOPPLING OCH FLEXCON ANSLUTNINGSKOPPLING

Flexcon anslutningskoppling DN 25

Avstängnings och avtappningsventil.

Setet består av en avstängningsventil, en fyllning / avtappningskran med slang och tryckmätare (0 - 12 bar).

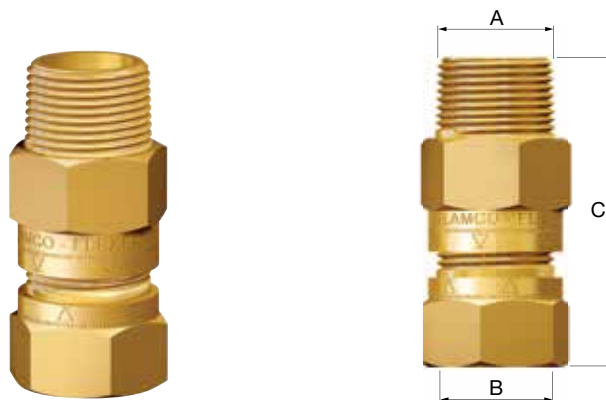


| Typ | Anslutning | | Med tryckmätare | Pris per styck | RSK nr. |
|---------------------------|------------|-------|-----------------|----------------|---------|
| | A ["] | B ["] | | | |
| Anslutningsgrupp 1 | DN 25 | DN 25 | Nej | 415,- | 27289 |

Flexfast 3/4

Sätts mellan expansionskärl och systemet. Expansionskärl kan tas bort utan att avtappa systemet.

- Inkl. backventil.

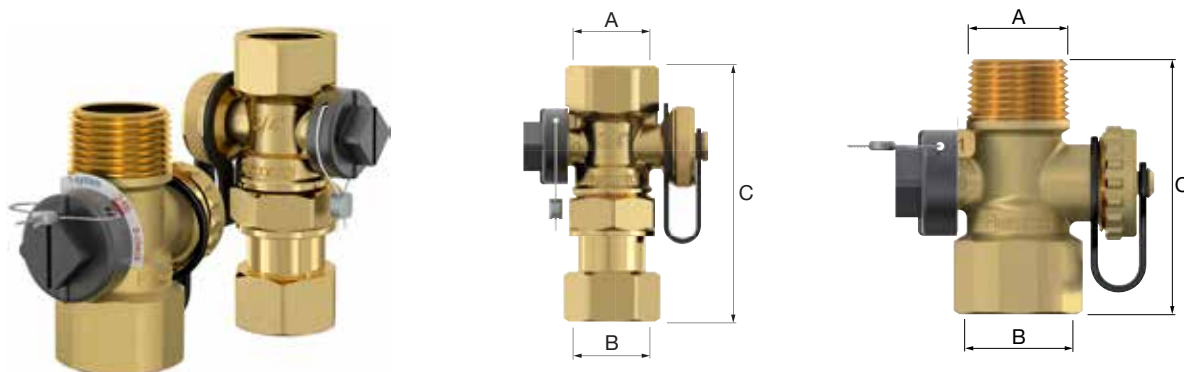


| Typ | Anslutning | | MC [mm] | Pris per styck | RSK nr. |
|-------------------------------------|------------|--------|---------|----------------|---------|
| | A ["] | B ["] | | | |
| Flexfast snabbkoppling DN 20 | R 3/4" | R 3/4" | 68 | 140,- | 5530453 |

FlexControl

Denna produkt gör att man kan kontrollera expansionskärlets förtryck utan att avtappa.

- Max. arbetstryck: 10 bar.
- Max. arbetstemperatur: 130 °C (403 K).



| Typ | Anslutning | | Mått C [mm] | Vikt [kg] | Pris per styck | Flamco nr. |
|------------------------|--------------|-------------|-------------------|--------------|-------------------|---------------|
| | A ["] | B ["] | | | | |
| FlexControl 3/4 | Rp 3/4" inv. | G 3/4" inv. | 92 | 0,305 | 1 | 28920 |
| FlexControl 1 | 1" inv. | 1" inv. | 100 | 0,355 | 1 | 22390 |

FLEXCON TILLBEHÖR**Flexcon GVA 90**

En utvidgning med en 90 ° vinkel så att ventilen blir mer tillgänglig.
Passar till Flexconkärll 110 - 1000 liter.

| Typ | Anslutning | | Pris per Styck | Code- nummer |
|-----------------------|------------|-----------|-------------------|-----------------|
| | Kärl | Utlop | | |
| Flexcon GVA 90 | Vg 8 inv. | Vg 8 utv. | 10 | 50,- |

**Kontrollmätare**

Kontrollmätare av förtryck.

| Typ | Trycksområde [bar] | Pris per styck | RSK nr. |
|-----------------------|-----------------------|-------------------|------------|
| Kontrollmätare | 0,15 - 7,0 | 1 | 300,- |





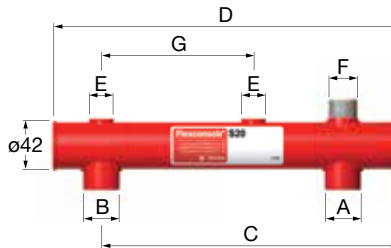
FLEXCON VÄGGMONTERING OCH SAMLINGSRÖR

Flexconsole Plus S 20 armatursats

Armatursats, förmonterad.

Samlingsrör inkl.:

- Aut. avluftare Flexvent $\frac{3}{8}$ ".
- Snabbkoppling Flexfast $\frac{3}{4}$ " med backventil.
- Tryckmätare 63 mm 2,5 / 4,0 bar eller 1,5 / 4,0 bar.
- Säkerhetsventil $\frac{3}{4}$ " med 2,5 bar eller 1,5 bar.

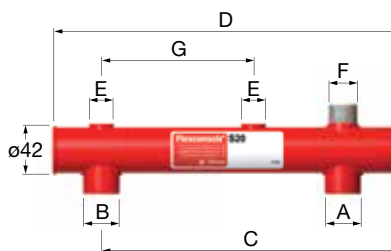


| Typ | Anslutning | | | | Mått | | | | Pris per styck | RSK nr. |
|--|-----------------|-----------------|-----------------|-----------------|--------|--------|--------|---|----------------|---------|
| | A ["] | B ["] | E ["] | F ["] | C [mm] | D [mm] | G [mm] | | | |
| Flexconsole S 20 Plus - 2,5 bar | $\frac{3}{4}$ F | $\frac{3}{4}$ F | R $\frac{3}{8}$ | R $\frac{3}{4}$ | 216 | 305 | 136 | 1 | 730,- | 5530462 |
| Flexconsole S 20 Plus - 1,5 bar | $\frac{3}{4}$ F | $\frac{3}{4}$ F | R $\frac{3}{8}$ | R $\frac{3}{4}$ | 216 | 305 | 136 | 1 | 730,- | 5530463 |

Flexconsole S 20

Samlingsrör för Flexcon expansionskärl 8 - 25 liter i vägg.

Väggfaste med anslutningar för kärl, tryckmätare och avluftning.



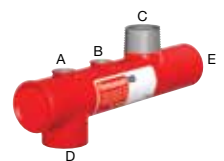
| Typ | Anslutning | | | | Mått | | | | Pris per styck | RSK nr. |
|-------------------------|------------------|------------------|------------------|-----------------|--------|--------|--------|---|----------------|---------|
| | A ["] | B ["] | E ["] | F ["] | C [mm] | D [mm] | G [mm] | | | |
| Flexconsole S 20 | Rp $\frac{3}{4}$ | Rp $\frac{3}{4}$ | Rp $\frac{3}{8}$ | R $\frac{3}{4}$ | 216 | 305 | 136 | 1 | 165,- | 5531593 |

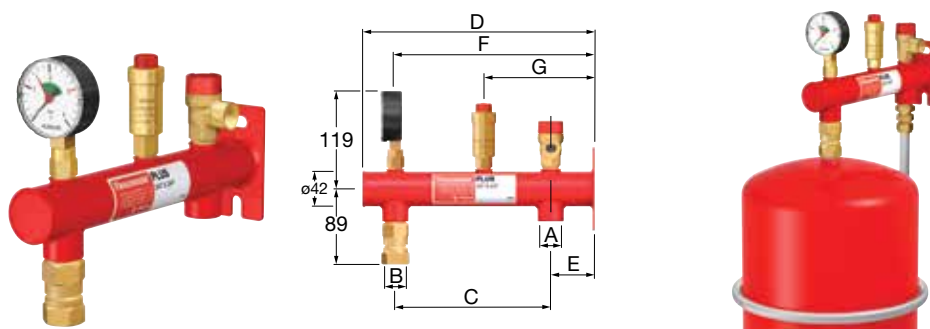
Flamconsole S 25

Samlingsrör för Flexcon expansionskärl som monteras i utgående expansionsledning.

Anslutningar för kärl 80 liter och mer, säkerhetsventil, tryckmätare och avluftning.

| Typ | Anslutning | | | | | | Pris per styck | RSK nr. |
|-------------------------|------------------|------------------|-------|-------|-------|---|----------------|---------|
| | A ["] | B ["] | C ["] | D ["] | E ["] | | | |
| Flamconsole S 25 | Rp $\frac{3}{8}$ | Rp $\frac{3}{8}$ | R 1 | Rp 1 | G 1 | 1 | 285,- | 5531594 |



Flexconsole Plus

| Typ | Anslutning | | Mått | | | | Pris per styck | RSK nr. | | |
|-------------------------|------------|-------|--------|--------|--------|--------|----------------|---------|--------|-------|
| | A ["] | B ["] | C [mm] | D [mm] | E [mm] | F [mm] | | | G [mm] | |
| Flexconsole Plus | 3/4 F | 3/4 F | 195 | 275 | 50 | 130 | 236 | 1 | 705,- | 27996 |

Flexcon armatursats

Flexcon armatursats till 2 - 25 liter.

| Typ | Tryck [bar] | Anslutning [inv.] | Pris per styck | RSK nr. |
|---|-------------|-------------------|----------------|---------|
| Flexcon SG Armatursats 3/4" - 1,5 bar | 1,5 | 3/4" | 343,- | 5530461 |
| Flexcon SG Armatursats 3/4" x 22mm - 1,5 bar | 1,5 | 3/4" x 22 mm | 343,- | 5530478 |
| Flexcon SG Armatursats 3/4" x 22mm - 2,0 bar | 2,0 | 3/4" x 22 mm | 343,- | 5530481 |
| Flexcon SG Armatursats 3/4" x 22mm - 2,5 bar | 2,5 | 3/4" x 22 mm | 343,- | 5530482 |

**Flexcon Samlingsrör**

| Typ | Tryck [bar] | Anslutning [inv.] | Pris per styck | RSK nr. |
|--------------------|-------------|-------------------|----------------|---------|
| Samlingsrör | - | 3/4" | 117,- | 5531591 |






MB

För montering av Flamcos Expansionkär 8 - 25 liter.
Passar perfekt till den klämring som finns på Flamcos expansionskär.
Endast skruva åt skruvarna och kärlet sitter perfekt.

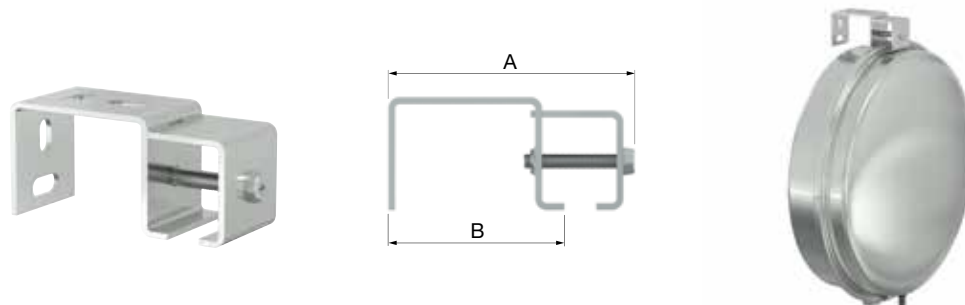
- Material: DC01 A-m, förzinkat.
- Anslutning till vägg med st M 8 pluggar och M 6 skruvar med hexagonhuvad.
- Anslutning av kärlet med MB fästet med 2 M 5 skruvar.
- Den nya MB 3 är med en fjäder som gör anslutningen ännu lättare.




| Type | Mått | | |  | Pris per styck | RSK nr. |
|----------------|--------|--------|--------|---|----------------|---------|
| | A [mm] | B [mm] | C [mm] | | | |
| Väggfäste MB 2 | 94 | 113 | 26 | 25 | 73,- | 5532411 |
| Väggfäste MB 3 | 94 | 113 | 26 | 25 | 73,- | 27903 |

Cubex R Vägghäste

- Enkelt att fästa Cube R, platt kärl på vägg.



| Typ | Mått | |  | Pris per styck | RSK nr. |
|--------------------------|--------|--------|---|----------------|---------|
| | A [mm] | B [mm] | | | |
| Cubex R Vägghäste | 104,5 | 80 | 1 | 70,- | 27915 |